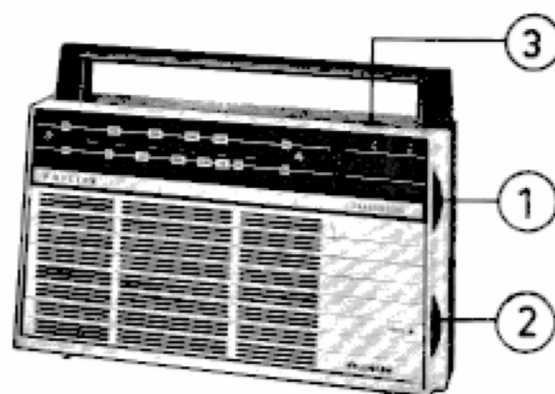


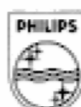
# PHILIPS *Service*

RADIO

22RL 260/12F/12G/12L  
/13F/13G/13L



TRA 2675



1 Tuning  
Afstemming  
Syntonisation  
Abstimmung  
Sintonía  
C11-C12

2 Volume control + battery switch  
Volumeregelaar + batterijschakelaar  
Commande de volume + interrupteur  
Lautstärkeregl. + Batterieschalter  
Control de volumen + interruptor  
R50  
+  
SK-1

3 LW-MW switch  
LG-MG-schakelaar  
Commutateur GO-PO  
LW-MW-Schalter  
Commutador OL-OM  
SK-2

Loudspeaker	25 Ω	Luidspreker	Haut-parleur	Lautsprecher	25 Ω	Altavoz
IF	452 kHz	MF	FI	ZF	452 kHz	FI
Battery	9 V (2x4,5 V) + 1,5 V	Batterij	Batterie	Batterie	9 V (2x4,5 V) + 1,5 V	Batería
Consumption (without signal)	10 - 15 mA	Verbruik (zonder der signaal)	Consommation (sans signal)	Verbrauch (ohne Signal)	10 - 15 mA	Consumo (sin señal)
Output power	300 mW	Uitgangsver- mogen	Puissance de sortie	Ausgangs- leistung	300 mW	Potencia de salida
Dimensions	240x60x143 mm	Afmetingen	Dimensions	Abmessungen	240x60x143 mm	Dimensiones

Wave ranges - Golfgebieden - Gammes d'ondes - Wellenbereiche - Márgenes de ondas

LW - LG - GO - LW - OL : 1150 - 1950 m ( 260 - 145 kHz)  
MW - MG - PO - MW - OM : 187 - 572 m (1635 - 517 kHz)

Transistors

TS1 - AF127      TS4 - AC126  
TS2 - AF127      TS5 - AC127 } pair  
TS3 - AC127      TS6 - AC132 }

Diodes

GR1 - OA79  
GR2 - BA114

Index : CS8510 - CS8513.

CS8510

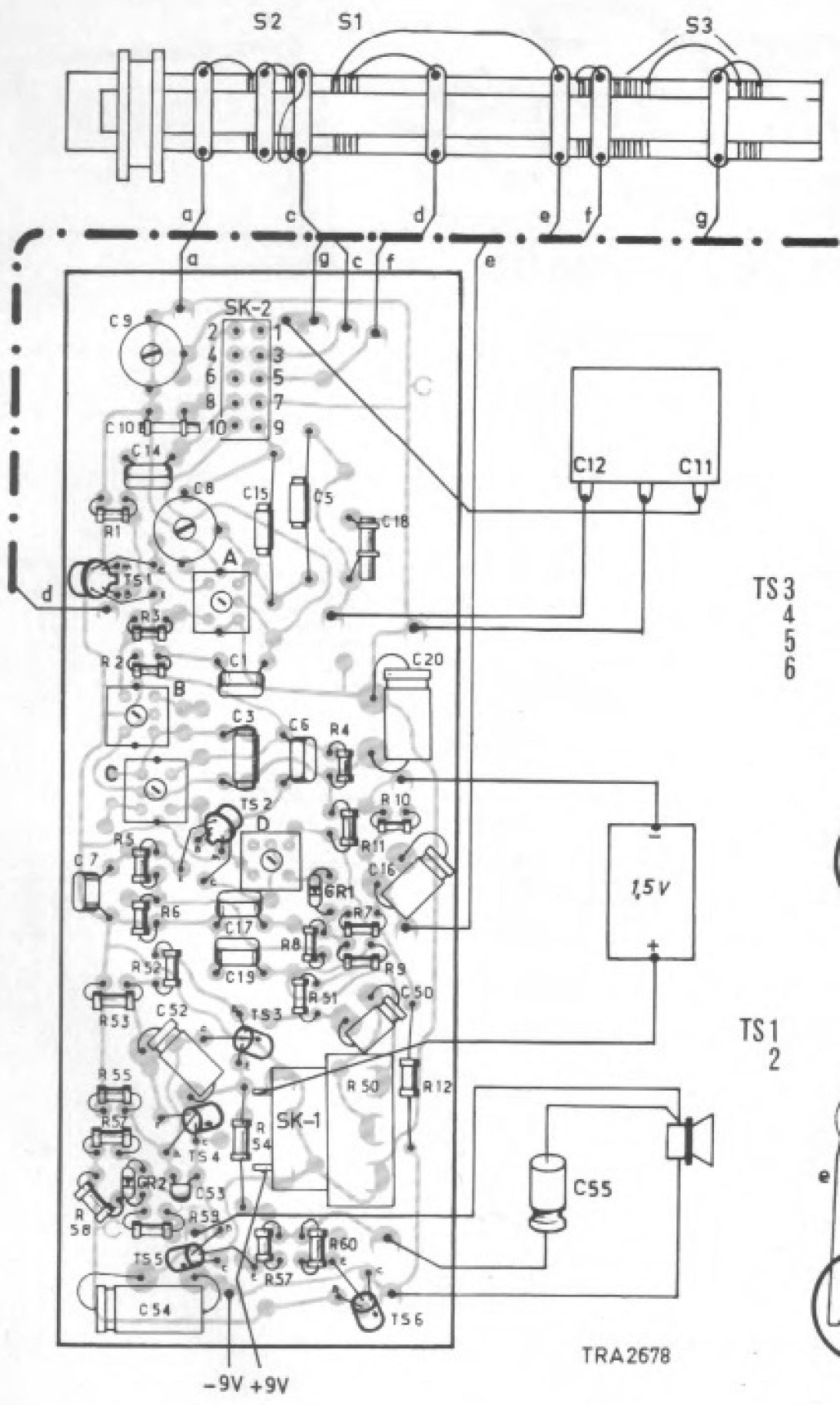
SERVICE INFORMATION									
------------------------	--	--	--	--	--	--	--	--	--

JZ/JD

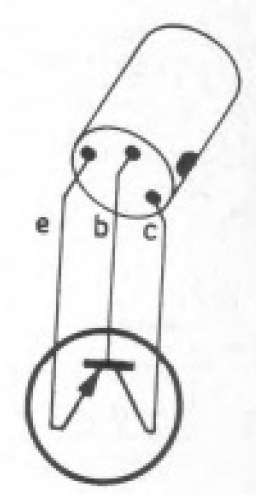
Copyright Central Service N.V. PHILIPS' GLOEILAMPENFABRIEKEN, Eindhoven  
Confidential information for Philips Service Dealers

4822 725.1.0093

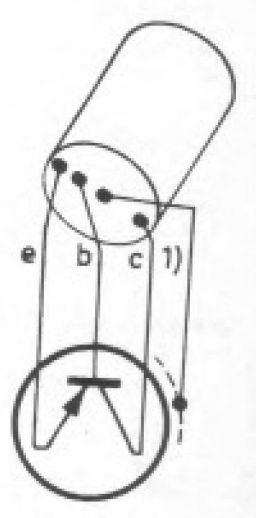
Printed in Holland



TS3  
4  
5  
6

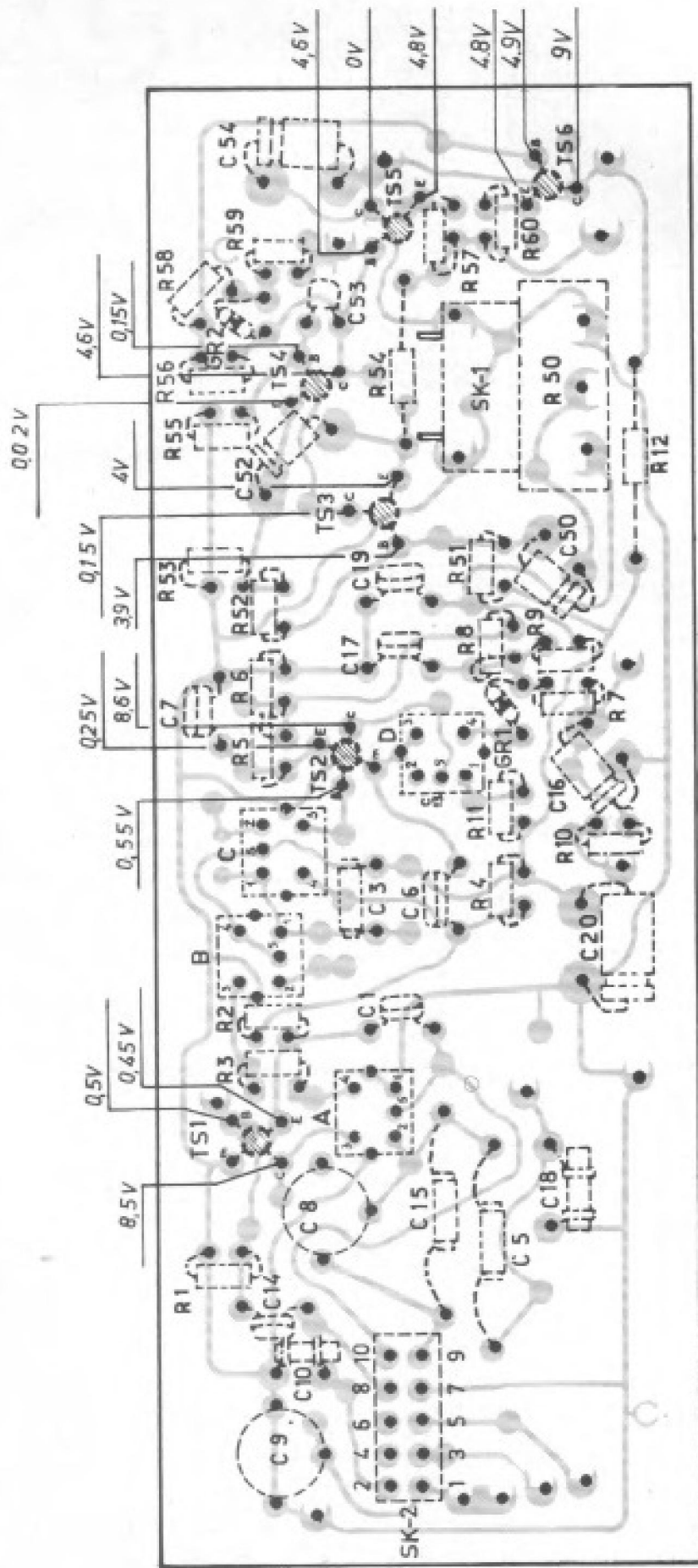


TS1  
2

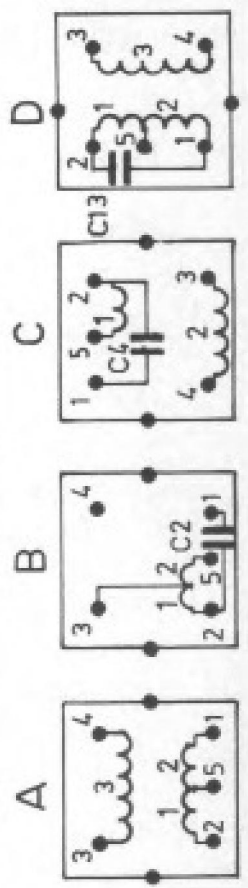


TRA2678

S	A	B	C	D
C	10. 14. 5.15. 8. 18	1. 20. 6. 3.	16.	7. 17. 19. 50. 52.
R	1.	3. 2.	4. 10. 11. 5. 6. 7. 8. 9.	51. 12. 55. 50. 54. 56. 52. 58. 57. 60. 59.



TRA 2679

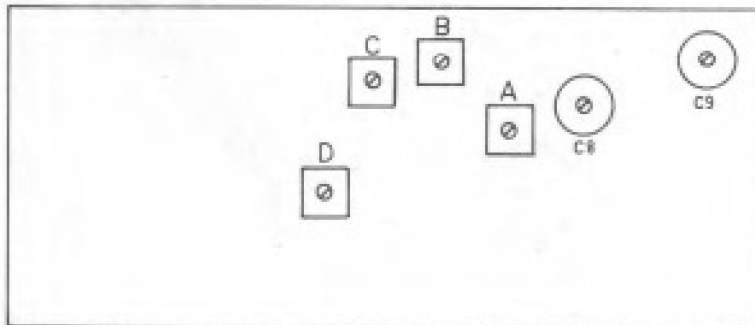


Serv-o-macum TE-a-1	Wave range Golfgebied Gamme d'ondes Wellenbereich Márgen de ondas	Variable capacitor Variabele condensator Condensateur variable Drehkondensator Condensador variable	Signal Signal Signal Signal Señal	Adjust to max. Afrregelen tot max. Régler au max. Abgleichen auf max. Ajustarse al max.
IF MF FI ZF FI	MW MG PO MW OM	min.	452 kHz      bTS1  via 33 kpF	D ① B ① C ②
RF HF HF HF RF	MW-MG-PO-MW-OM  LW-LG-GO-LW-OL	max.  min.  240 kHz ( 1250 m)	517 kHz  1836 kHz  240 kHz	③ A C9 C8

- Coil C2 should be damped with a 3 Ω resistor connected between bTS2 and "+".  
 Spoel C2 dempen d. m. v. een weerstand van 3 Ω aangesloten tussen bTS2 en "+".  
 ① Amortir la bobine C2 au moyen d'une résistance de 3 Ω, branchée entre bTS2 et "+".  
 Spule C2 mit einem zwischen bTS2 und "+" angeschlossenen 3-Ω-Widerstand dämpfen.  
 Amortiguar la bobina C2 con ayuda de una resistencia de 3 Ω conectada entre bTS2 y "+".

- Remove the damping resistor.  
 Damping verwijderen.  
 ② Supprimer l'amortissement.  
 Dämpfung entfernen.  
 Retirar la amortiguación.

- Apply signal to ferroreceptor via coupler winding.  
 Signaal via koppelwinding aan de ferroreceptor toevoeren.  
 ③ Appliquer le signal au ferrorecepteur par l'intermédiaire de la bobine de couplage.  
 Das Signal über die Kopplungswicklung dem Ferroreceptor zuführen.  
 Aplicar la señal al ferroreceptor por medio de una bobina de acople.

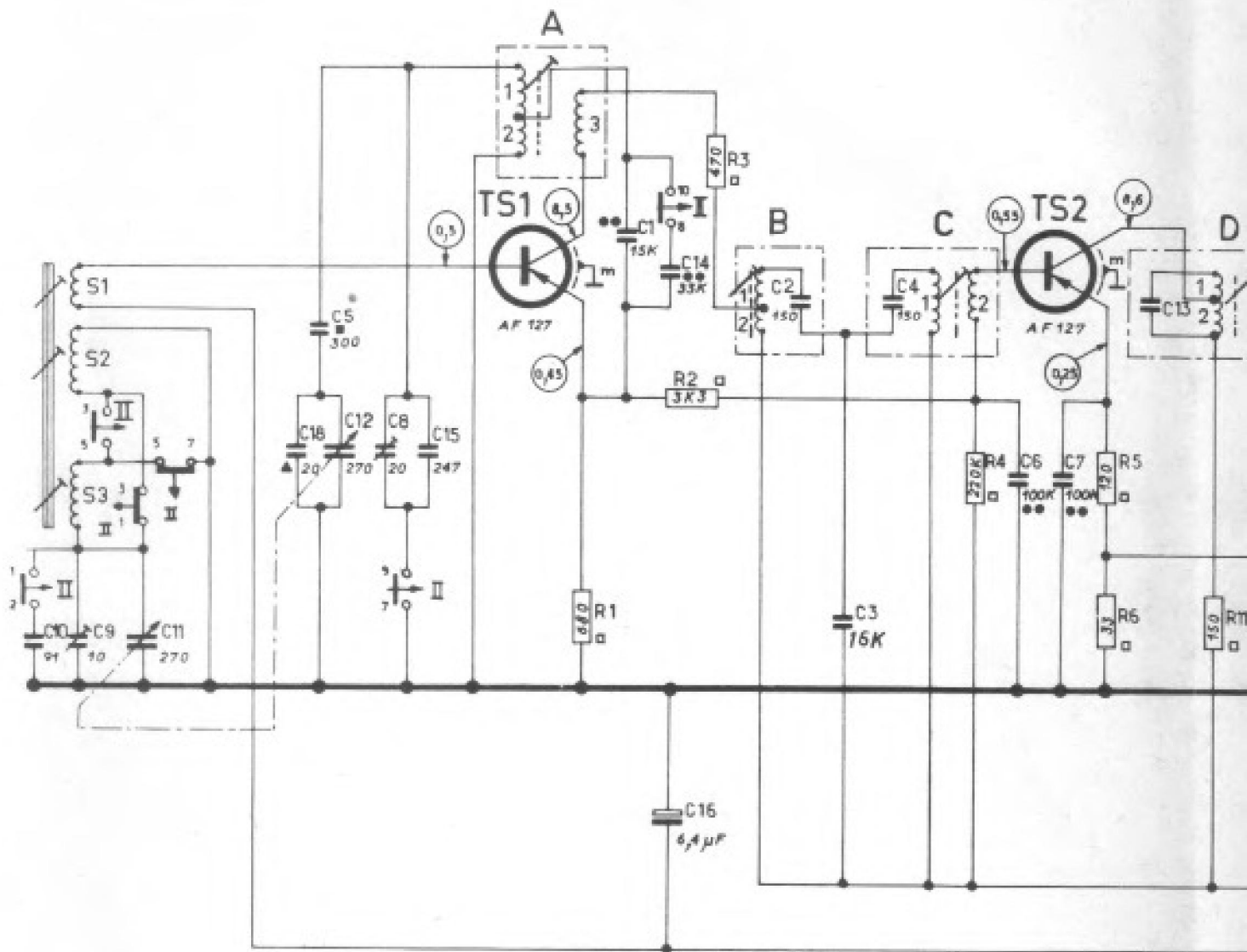


F front	4822	4822 420 30167	F front	4822	4822 420 30167	Fronte
Cabinet (F version)	4822 420 30167		Ebénisterie (version F)	4822 420 30167		Caja (versión F)
Cabinet (G version)	4822 420 30168		Ebénisterie (version G)	4822 420 30168		Caja (versión G)
Cabinet (L version)	4822 420 30169		Ebénisterie (version L)	4822 420 30169		Caja (versión L)
Scale with ornamental grille (F version)	4822 420 30171		Cadrans avec grille ornementale (version F)	4822 420 30171		Cuadrante con rejilla ornamental (versión F)
Scale with ornamental grille (G version)	4822 420 30172		Cadrans avec grille ornementale (version G)	4822 420 30172		Cuadrante con rejilla ornamental (versión G)
Scale with ornamental grille (L version)	4822 420 30173		Cadrans avec grille ornementale (version L)	4822 420 30173		Cuadrante con rejilla ornamental (versión L)
Knob, tuning	4822 413 50623		Bouton, sintonisation	4822 413 50623		Botón, sintonización
Knob, volume	4822 413 50624		Bouton, volume	4822 413 50624		Botón, volumen
Pointer	4822 450 80213		Aiguille	4822 450 80213		Apuntador
Lever, wave range selector	4822 411 50133		Levier comm. de gamme d'onde	4822 411 50133		Palanca, comm. de gama de ondas
Battery holder (1.5 V)	4822 256 60115		Batterieholder (1,5 V)	4822 256 60115		Baterías (1,5 V)
Battery holder (4.5 V)	4822		Porte-pile (4,5 V)	4822		Portapilas (4,5 V)
Slide switch	4822 277 30369		Comm. coulissant	4822 277 30369		Commutador corredizo
Slide of switch	4822 278 20259		Tiroir du commutateur	4822 278 20259		Corredera del conmutador

x) A Service Information containing the ordering numbers will be issued as soon as possible.  
 Ordernummers zullen zo spoedig mogelijk per Service mededeling bekend worden gemaakt.  
 Los números de commande seront communiqués aussitôt que possible par Information de Service.  
 Bestellnummern werden möglichst bald in einer Service-Mitteilung bekanntgegeben werden.  
 Los números de orden serán dado lo más pronto posible por medio de una Información de Servicio.

S1)	4822 158 60223	D1,2,3	Detector coil	4822 121 50276	10000 pF	C3
S2)		C13	Detectiespoel	4822 121 50043 (-/13)	320 pF	C5
S3)			Bobine de détecton	4822 125 50029	20 pF (var.)	C8
			Detectorspule	4822 125 50026 (-/12)	10 pF (var.)	C9
			Bobina de detector	4822 120 30070	91 pF	C10
A1,2,3	4822 156 30115	S4	Loudspeaker	4822 121 50035 (-/12)	247 pF	C15
	abcd		Luidspreker	4822 121 50037 (-/13)	250 pF	C16
	13-2		Haut-parleur	4822 124 20184	6,4 pF	C53
			Lautsprecher	4822 122 30027	1000 pF	
			Bobina de oscilador			
IF coil			Variable capacitor			R53)
MF-spool	4822 153 10169	C11-12	Variable condensator			R57)
Bobine FI	abcd		Condensateur variable			R60)
ZF-Spule	71-2	C9-11-13	Drehkondensator			
Bobina de FI			Condensador variable			
IF coil			Potentiometer			
MF-spool	4822 153 10168	R50	Potentiometer			
Bobine FI	abcd	+ SK1	Potentiomètre			
ZF-Spule	61-2		Potentiometer			
Bobina de FI			Potenciómetro			
					3,3 Ω	1,4 W
						4822 116 60012

S	1, 2, 3.	A.	B.	C.	D.
C	10, 9, 11.	18, 5, 12, 8, 15	1, 14, 16.	2, 3, 4.	6, 7, 13.
R			1, 2, 3.	4.	5, 6, 11.



LW  
LG  
60  
LW  
OL

← II

	-/12	-/12
C9	10 pF	variable cap. C9 ) variable cond. C11) cond, variable C12) Drehkond. cond, variable
C5	300 pF	330 pF
C15	247 pF	200 pF
variable cap, variable cond, cond, variable Drehkond. Cond, variable	C11-C12	C9-C11-C12

THE VOLTAGES INDICATED HAVE BEEN MEASURED WITH RESPECT TO +, WITH A MULTIMETER (40.000 Q/V).

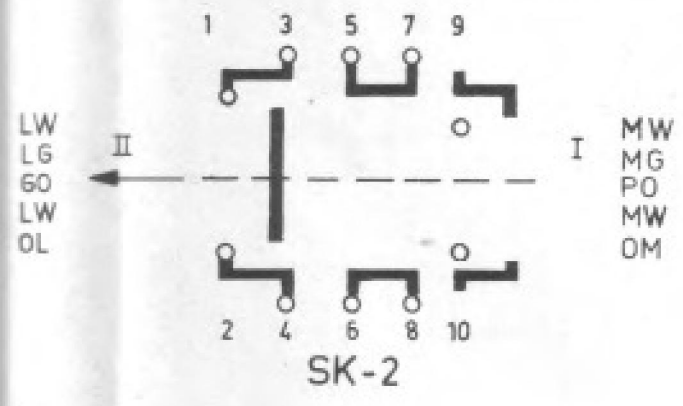
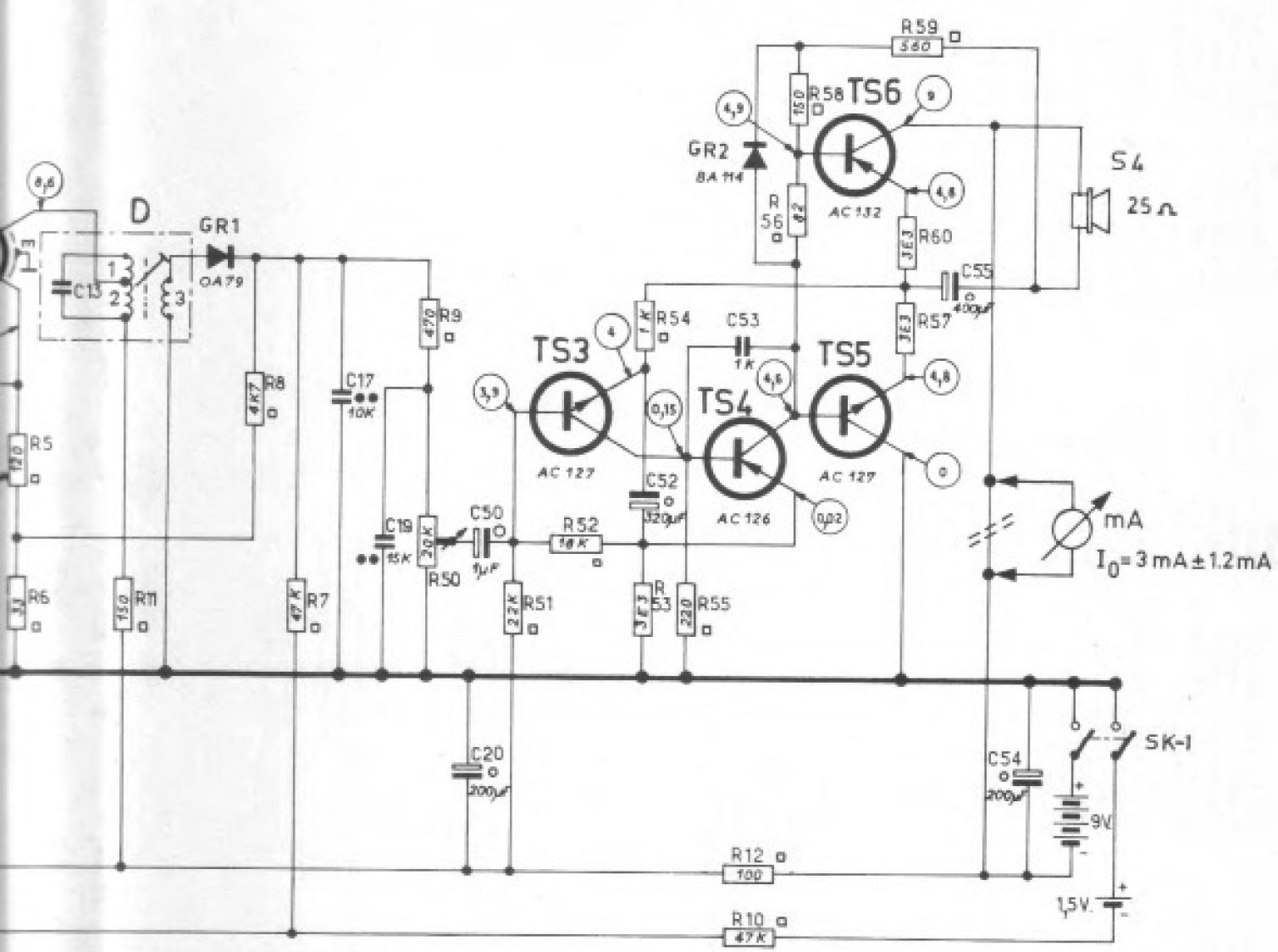
DE JAANGEGEVEN SPANNINGEN ZIJN GEMETEN TEN OPZICHTE VAN +, MET EEN OMVEERKELMETER (40.000 Q/V).

LES TENSIONS INDIQUEES ONT ETE MEASUREES PAR RAPPORT A +, AVEC UN POLYMETRE (40.000 Q/V).

DE ANGEZEIGDE SPANNINGEN ZIJN IN REKES AUF + MIT EINES UNIVERSALMESSGERÄT (40.000 Q/V) GEMESSEN.

LAS TENSIONES INDICADAS FUERON MEDIDAS CON RESPECTO A +, CON UN INSTRUMENTO DE MEDIDA UNIVERSAL.

D.									
13.		17.	19.	50,20.	52.	53.		55.	54.
5.	6.	11.	8.	7.	50,9.	51,52.	54.	53.	55.
							12.	10.	58.
							56.	59.	60.
							57.		



- Carbon resistor E24 series 0.125 W 5%
- Tubular ceramic capacitor 500 V
- Styroflex capacitor 500 V
- Flat-foil polyester capacitor
- Miniature electrolytic capacitor